

六産発第81号

令和4年10月31日

会員各位

六ヶ所村産業協議会

会長 千田 昇

(会長印省略)

令和4年度実践機械製図（3次元CADアセンブリ編）の開催について

標記について、下記のとおり開催いたしますのでご案内いたします。受講を希望される場合は別紙申込書により申込みください。

記

- | | |
|--------|---|
| 1 日 程 | 12月1日（木）～12月2日（金） |
| 2 講義時間 | 9：00～16：00 |
| 3 実施会場 | 中央公民館 会議室 |
| 4 参加費用 | 2,000円 |
| 5 定 員 | 10名 |
| 6 申込期限 | 11月18日（金） |
| 7 申込方法 | メール等により別紙受講申込書を提出してください。 |
| 8 その他 | <ul style="list-style-type: none">・受講者決定後、参加費用の支払方法等についてお知らせいたします。・カリキュラム等については別添のリーフレットを参照してください。・新型コロナウイルス感染拡大防止のため別添事務連絡をお読みの上、ご受講をお願いいたします。 |

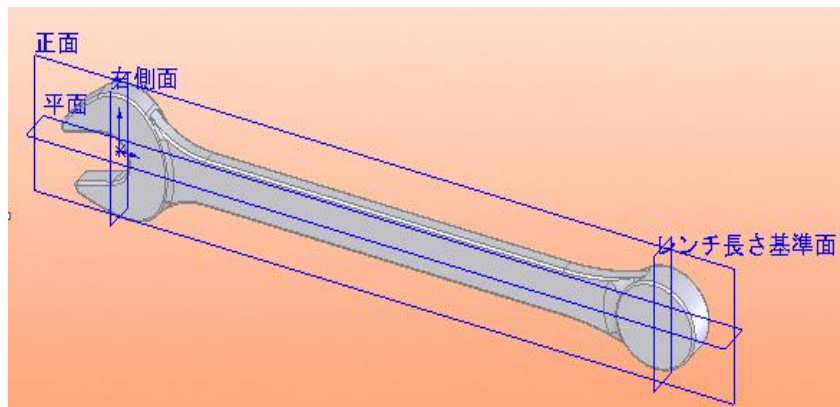
担当 事務局（六ヶ所村政策推進課内）

佐々木、赤石

TEL：0175-72-8180（内線361、364）

メール：s_kyougikai@rokkasho.jp

【六ヶ所村産業協議会主催 3次元CAD講座】



3次元CAD (SolidWorks2020) のアセンブリ機能を使用して、アセンブリ (組立) を行います。CAD上でモデリングした部品を組み合わせ、他の部品との干渉をチェックします。
会社内で、CADを担当される方に受講をお勧めします。

「3次元CADを活用したソリッドモデリング技術」とのセット受講をお勧めします。
※初心者でも受講可能です。

- ・日 程 : 令和4年12月1日(木)、2日(金)
- ・受講時間 : 9:00~16:00
- ・受講料 : 2,000円
- ・実施会場 : 中央公民館 会議室

==プログラム==

訓練項目	教科細目
1. 設計とは	(1) 製品設計とは (2) 設計の流れと検証ツール (3) 専門的能力の確認
2. アセンブリ3ヶ条	(1) 重要なモノから組み付ける (2) 基準を明確にする (3) 1ユニット=1サブアセンブリ
3. 検証ツールとアセンブリ3ヶ条	(1) 設計で重要な部分での着目点 (2) アセンブリの基準とサブアセンブリ基準の関係 (3) ボトムアップアセンブリとトップダウンアセンブリ (4) 実習問題
4. 検証作業	(1) アアセンブリ機能を活用した検証方法 (干渉チェック、重心チェック) (2) 図面を活用した検証方法 (3) 実習問題 (ボトムアップアセンブリ) (4) 実習問題 (トップダウンアセンブリ)

新型コロナウイルス感染拡大防止のためのお願い

新型コロナウイルス感染拡大防止の観点から下記についてお願いいたします。

- セミナー受講中は、可能な限りマスクの着用をお願いいたします。
- 休憩時間などを利用して、アルコール消毒液による手指の消毒や手洗いの励行をお願いいたします。
(※ セミナー中は、昼食時の1時間のほか、1時間おきに10分程度の休憩をはさんで進行する予定です。)
- 咳エチケット(咳・くしゃみをする際、マスクやティッシュ、ハンカチ、袖、肘の内側などを使って、口や鼻をおさえること)を心掛けてください。
- 下記の症状がある方は、「受講のご案内」に記載のお問合わせ先、又はセミナー会場に連絡を入れて欠席されるようお願いいたします。また、下記の症状がある方に対しては、受講をお断りする場合がありますのでご了承ください。

また、**下記症状のある方で、受講料（参加料）納付済みの場合は、受講（参加）をお断りする場合も含めて受講料（参加料）は返還いたします。但し、その他都合で受講（参加）できない場合は、公私に限らず受講料（参加料）は返還いたしませんのでご注意ください。**

☆息苦しさ（呼吸困難）、強いだるさ（倦怠感）、高熱等の強い症状のいずれかがある場合

☆重症化しやすい方(※)で、発熱や咳などの比較的軽い風邪の症状がある場合
※高齢者、糖尿病、心不全、呼吸器疾患(COPD等)等の基礎疾患がある方や透析を受けている方、免疫抑制剤や抗がん剤等を用いている方

☆上記以外の方で発熱や咳など比較的軽い風邪の症状が続く場合

☆PCR検査を受け、**陰性の結果が出ていない方**

☆濃厚接触者に指定されている方

なお、主催者側においても、使用機器などの消毒、座席間隔の確保、換気など、可能な限りの感染拡大防止策を講じることとしております。